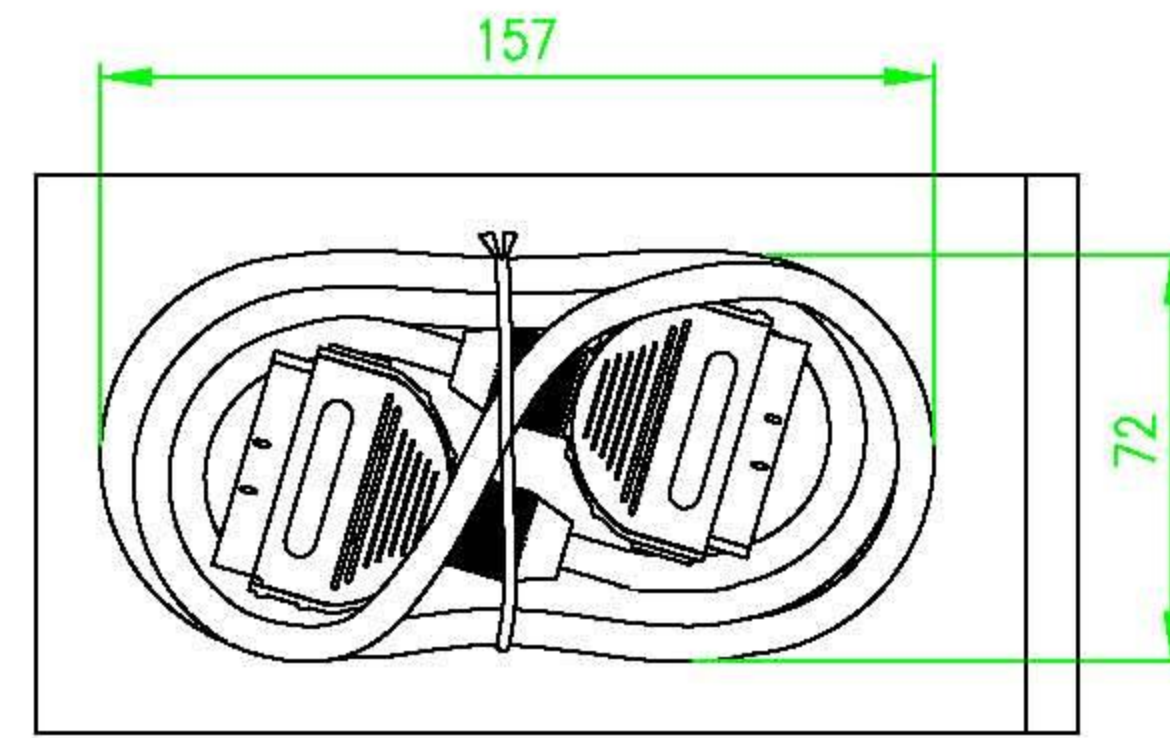
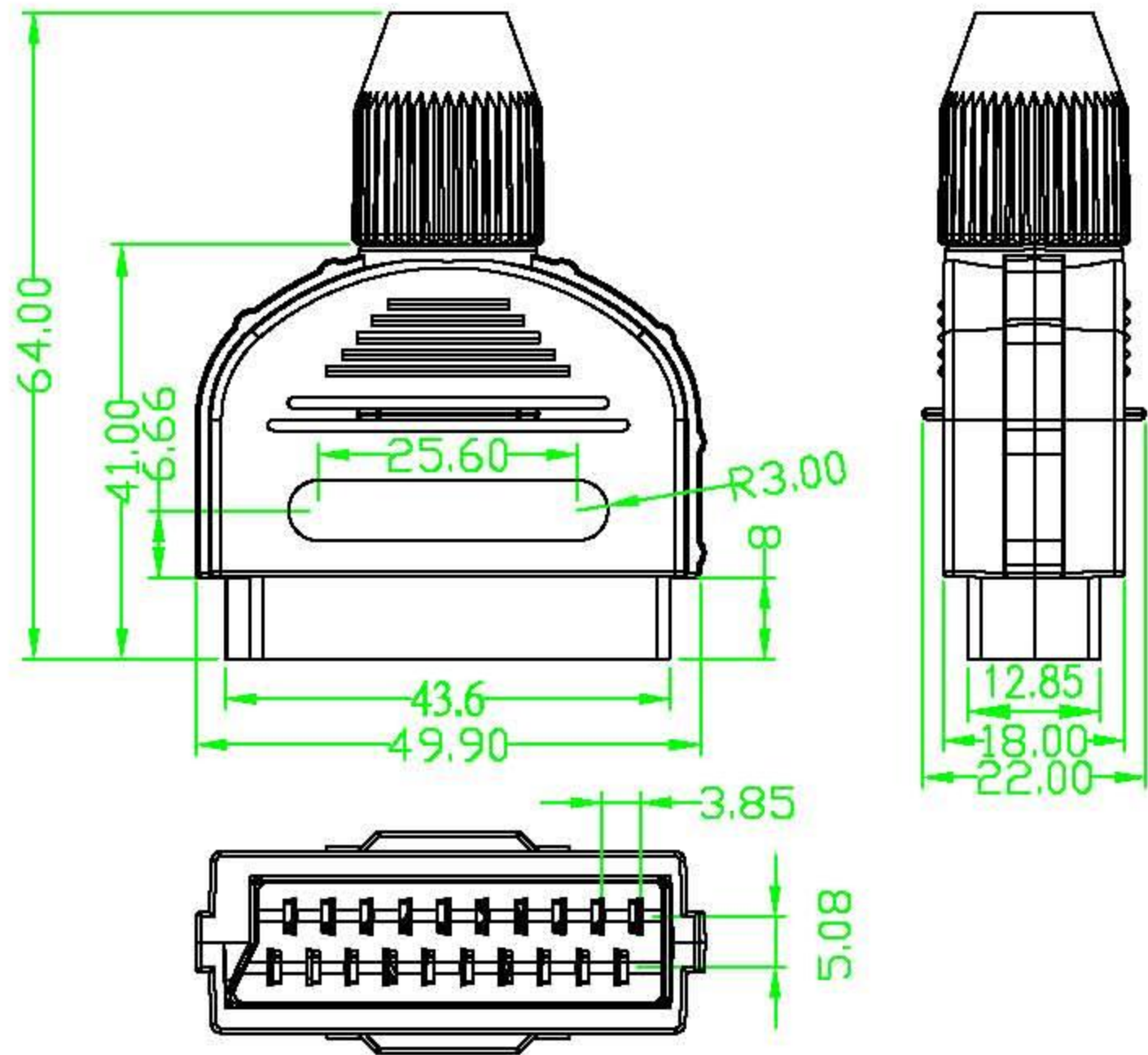
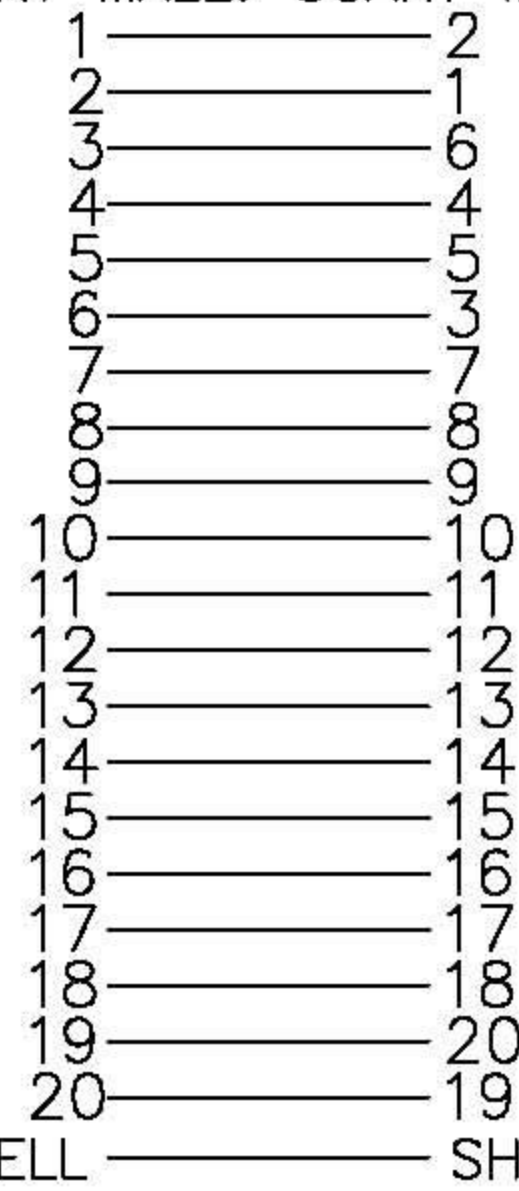


PIN ASSIGNMENT:
SCART MALE: SCART MALE:

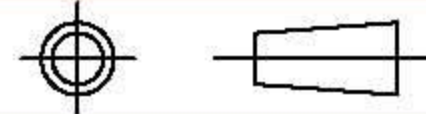


測試要求：DC5V CO5Ω IS2MΩ。
包裝要求：繞線中間扎一PCS扎線帶，單PCS用PE袋包裝。PE袋規格為：5C*15*28CM，橢圓扎帶長度為25CM（黑色）。

REVISIONS

REV.	ECO	DWG NO:	DATE	BY
A1				
A2				

TOLERANCE	
0 - 10	±0.20
10 - 99	±1.00
100 - 999	±10.0
1000 - 9999	±100.00
10000 - 99999	±1000.00



SCALE

SIGNATURES	DATE
DRAFT:	
CHECKED:	
APPROVAL:	

UNIT

mm

REV.

A1

TITLE

SCART M TO M 20C+1 電子線
OD7.0 黑色
(PP直式蝴蝶片)

CUSTOMER